

# 重力濃縮汚泥移送管における閉塞発生事例

(公財) 愛知水と緑の公社 ○犬飼 茂・丸山 司  
 牛丸 巖・後藤康明  
 中日本建設コンサルタント(株) 中根 進・大石悟司

## 1. はじめに

矢作川浄化センターにおいては、重力濃縮した初沈汚泥を汚泥貯留槽へ移送する配管で、ポンプ吐出圧力の上昇や配管閉塞による移送不良がたびたび確認され、多大な労力をかけてこの移送管の分解清掃を実施している。

具体的には低水温期を中心にポンプ吐出圧力上昇が生じ流量低下が確認されており、年に1回程度ではあるが、汚泥処理を停止した上で移送管を分解し、高压洗浄にて閉塞物を除去している状況にある。

そこで、本報告は円滑な処理場の管理のために、発生要因や閉塞進行を解明し、閉塞予防対策の検討に繋げることを目的として調査を行い、若干の知見が得られたので報告するものである。

## 2. 汚泥移送に関する運転状況と閉塞発生状況

矢作川浄化センターの水処理能力は現在、日最大で 263,800m<sup>3</sup>/日であり、大きな区切りとして2区画に分かれており、1区画 143,800m<sup>3</sup>/日、2区画 120,000m<sup>3</sup>/日である。

図-1 に汚泥移送管の設置状況を示す。2区画の重力濃縮汚泥は 120m以上の配管を経て、1区画の重力濃縮汚泥と合流する。さらに、余剰濃縮汚泥と合流して汚泥貯留槽まで移送される。

平成 19 年 4 月に 2 区画の重力濃縮汚泥を移送し始めてからの平均流速を 1 区画と共に図-2 に示す。

2 区画の処理量が徐々に増加し、ここ数年においては 1 区画に近い流速で移送している。

また、平成 21 年度より毎年、

低水温期に 2 区画の移送配管において配管閉塞が発生し、図-2 のグラフ中の縦線に示す時期に配管を外して付着物を除去した。

2 区画の閉塞の進行に伴い、移送ポンプの吐出圧に変化が現れないか確認するため、日常点検時に吐出圧を読み取り、吐出圧の経時変化を調査したところ、本文には示していないが 1 区画においては年間を通じ

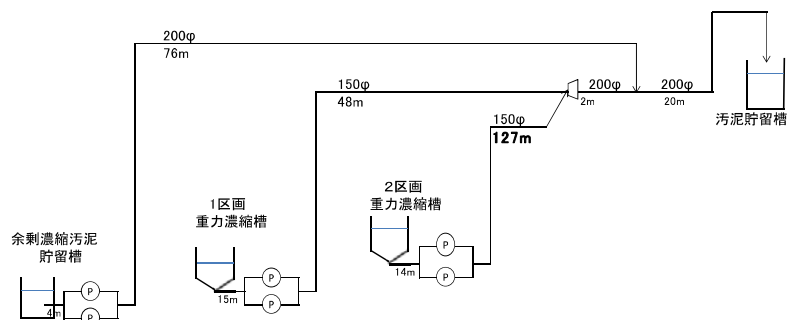


図-1 汚泥移送管の概要

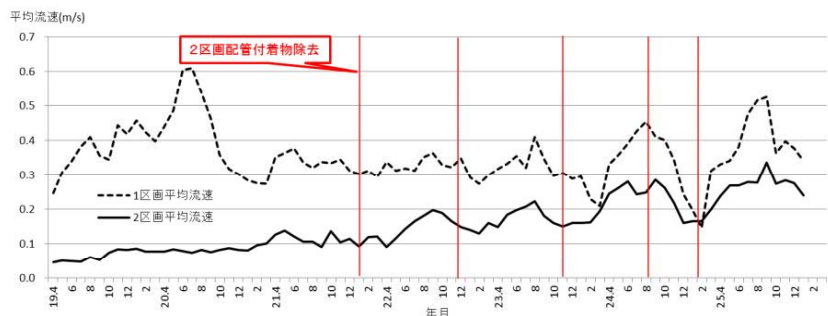


図-2 重力濃縮汚泥の移送状況

# N -8-2-6 (2/3)

0.15MPaであったが、2区画においては夏季で0.20MPa、冬季で0.35MPaへ大きく変動していた。また、濃縮濃度に大きな変化は見られないことから、吐出圧から冬季における2区画の閉塞傾向が確認できた。なお、各区画に設置されている移送ポンプは全て一軸ネジポンプであり、同一仕様のポンプが設置されている。

### 3. 配管付着物及び重力濃縮汚泥の性状の調査

#### (1) 冬季の配管内閉塞状況の確認

2区画において、容易に外すことができる重力濃縮汚泥移送ポンプの吸い込み部分の配管を外し、その状況を確認した。(写真-1)

付着物は管内面に10mm程度付着しており、金属へらで採取したが、粘土状になっており、かなり堅く感じられた。(写真-2)

採取したサンプルをN-ヘキサンに溶解したところ簡単に溶解したことから、油分を調査した。

付着物の含水率は約54%であり、N-ヘキサン抽出物質は乾重量ベースで54~61%と半分以上が油分であり、付着物の主成分は油分であることがわかった。抽出物した油の溶解温度は51℃であり、流入水や重力濃縮汚泥中(移送水温17~30℃)では固体である。

#### (2) 冬季における重力濃縮汚泥中の油分の調査

移送される重力濃縮汚泥の油分について、矢作川浄化センターの各区画ごとや他の浄化センターを比較し調査した。

重力濃縮汚泥の採取は1月7~10日にかけて日間変動や時間変動を考慮し、複数回採取した。

汚泥濃度は採取時の運転条件によりばらつきがみられたが、N-ヘキサン抽出物質の平均値においては採取場所によって大きな差がみられなかった。(表-1)

区画ごとや他の処理場と比較し、移送される汚泥性状に差がないにもかかわらず、2区画の配管で閉塞が多発するのかを解明するため、配管への付着状況を調べることにした。



写真-1 ポンプ吸い込み部分の状況



写真-2 採取された付着物

表-1 重力濃縮汚泥のN-ヘキサン抽出物質

	1区画	2区画	他の浄化センター
平均値	46.3	40.7	44.5
mg/gDS			
標準偏差	6.8	7.5	—

### 4. 2区画重力濃縮汚泥移送配管閉塞状況調査

付着物の成長状況や配管への付着状況を確認し、閉塞予防に備えることが必要となる。配管を外して移送管の付着状況を確認することは、長時間の処理停止による無理な変則運転や多大な労力を強いることになる。このため、圧送管路の通水断面積調査で実績があり、非破壊(配管非分解)で調査が可能な放射線透過試験が汚泥移送管に適用できるか調査をおこなった。

#### ・調査装置の概要

放射線が物質を透過する時、物質の吸収により放射線透過線量が減少する。この放射線透過線量が物質の密度及び厚さによって変化することを利用する。

測定概念を図-3に示す。

配管を放射線源とセンサーで挟んで、この

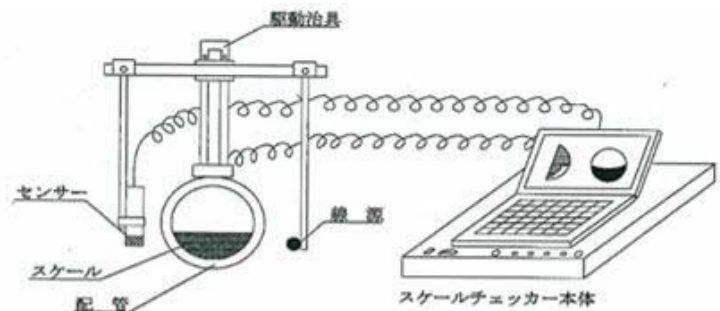


図-3 放射線透過線量法による測定概念図